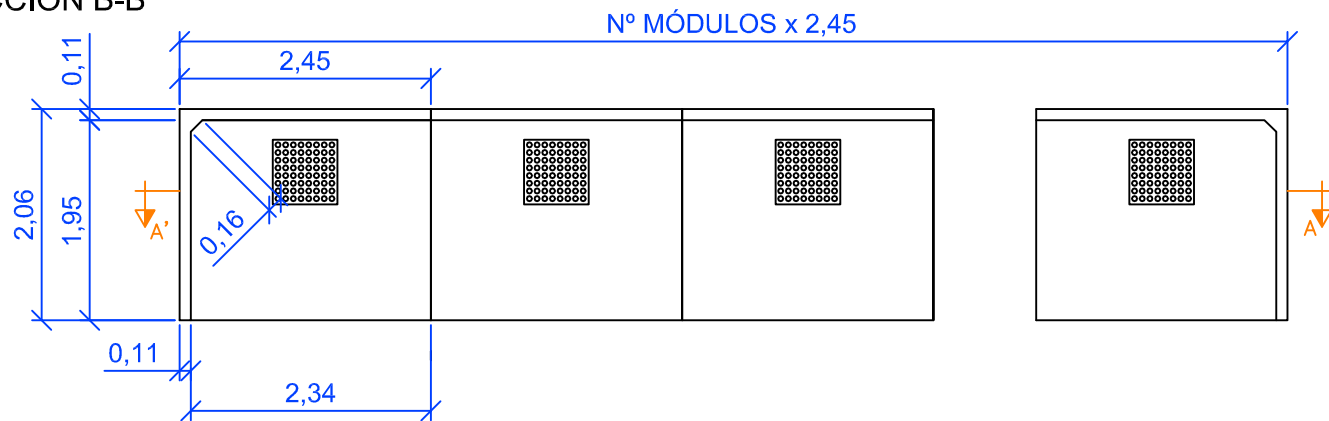
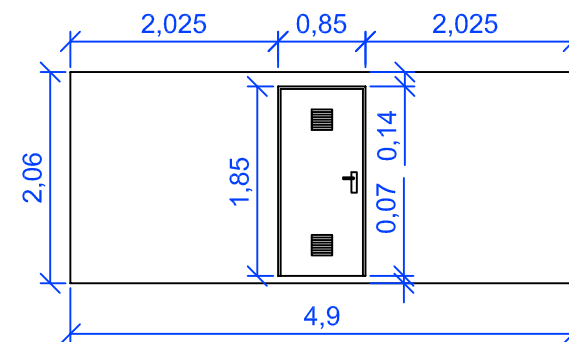


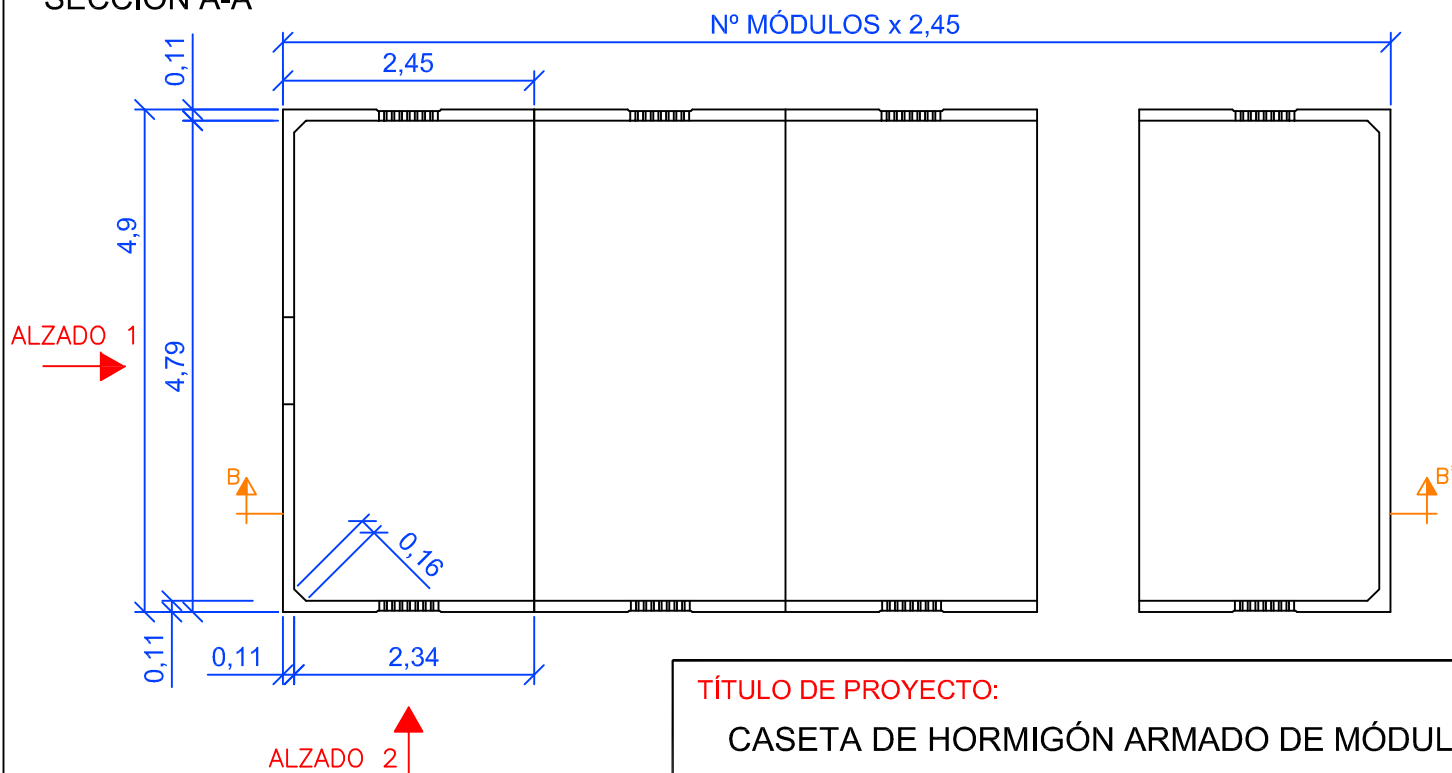
SECCIÓN B-B'



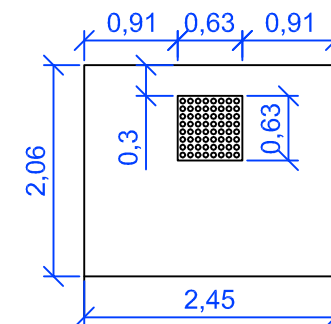
ALZADO 1



SECCIÓN A-A'



ALZADO 2 (UN MÓDULO)



TÍTULO DE PROYECTO:

CASETA DE HORMIGÓN ARMADO DE MÓDULOS

TÍTULO DE PLANO:

GEOMETRÍA



DIBUJADO:

12-3-09

J.VILELLA

COMPROBADO:

12-3-09

E.FUMANYA

Medidas en metros

ESCALA:

A4 - 1/75

NÚMERO:

1